

PeakTech®

Prüf- und Messtechnik

 Spitzentechnologie, die überzeugt



PeakTech® 3201

**Bedienungsanleitung /
Operation manual**

**Test Instrument für Lehrzwecke /
Test Instrument for Educational Use**

Analoges Multimeter

1. Sicherheitshinweise zum Betrieb des Gerätes

Dieses Gerät erfüllt die EU-Bestimmungen 2004/108/EG (elektromagnetische Kompatibilität) und 2006/95/EG (Niederspannung) entsprechend der Festlegung im Nachtrag 2004/22/EG (CE-Zeichen). Überspannungskategorie III 600 V; Verschmutzungsgrad 2.

- CAT I: Signalebene, Telekommunikation, elektronische Geräte mit geringen transienten Überspannungen
- CAT II: Für Hausgeräte, Netzsteckdosen, portable Instrumente etc.
- CAT III: Versorgung durch ein unterirdisches Kabel; Festinstallierte Schalter, Sicherungsautomaten, Steckdosen oder Schütze
- CAT IV: Geräte und Einrichtungen, welche z.B. über Freileitungen versorgt werden und damit einer stärkeren Blitzbeeinflussung ausgesetzt sind. Hierunter fallen z.B. Hauptschalter am Stromeingang, Überspannungsableiter, Stromverbrauchszähler und Rundsteuerempfänger

Zur Betriebssicherheit des Gerätes und zur Vermeidung von schweren Verletzungen durch Strom- oder Spannungsüberschläge bzw. Kurzschlüsse sind nachfolgend aufgeführte Sicherheitshinweise zum Betrieb des Gerätes unbedingt zu beachten.

Schäden, die durch Nichtbeachtung dieser Hinweise entstehen, sind von Ansprüchen jeglicher Art ausgeschlossen.

- * Dieses Gerät darf nicht in hochenergetischen Schaltungen verwendet werden.
- * maximal zulässige Eingangswerte unter keinen Umständen überschreiten (schwere Verletzungsgefahr und/oder Zerstörung des Gerätes)

- * Falls nicht zweifelsfrei ausgeschlossen werden kann, dass diese Spannungsspitzen durch den Einfluss von transienten Störungen oder aus anderen Gründen überschritten werden muss die Messspannung entsprechend (10:1) vorgedämpft werden.
- * Überschreiten Sie bei keiner Messung den eingestellten Messbereich. Sie vermeiden so Beschädigungen des Gerätes.
- * Defekte Sicherungen nur mit einer dem Originalwert entsprechenden Sicherung ersetzen. Sicherung oder Sicherungshalter niemals kurzschließen.
- * Vor dem Umschalten auf eine andere Messfunktion Prüflleitungen von der Messschaltung abkoppeln.
- * Keine Spannungsquellen über die mA, A- und COM-Eingänge anlegen. Bei Nichtbeachtung droht Verletzungsgefahr und/oder die Gefahr der Beschädigung des Multimeters.
- * Strommessungen nur an Geräten mit entsprechender Absicherung durch Sicherungsautomaten oder Sicherungen vornehmen.
- * Bei Widerstandsmessungen keine Spannungen anlegen!
- * Keine Strommessungen im Spannungsbereich (V/Ω) vornehmen.
- * Gerät, Prüflleitungen und sonstiges Zubehör vor Inbetriebnahme auf eventuelle Schäden bzw. blanke oder geknickte Kabel und Drähte überprüfen. Im Zweifelsfalle keine Messungen vornehmen.
- * Messarbeiten nur in trockener Kleidung und vorzugsweise in Gummischuhen bzw. auf einer Isoliermatte durchführen.
- * Messspitzen der Prüflleitungen nicht berühren.
- * Warnhinweise am Gerät unbedingt beachten.
- * Bei unbekanntem Messgrößen vor der Messung auf den höchsten Messbereich umschalten.
- * Gerät nicht in der Nähe starker magnetischer Felder (Motoren, Transformatoren usw.) betreiben.
- * Gerät nicht auf feuchten oder nassen Untergrund stellen.

- * Nehmen Sie das Gerät nie in Betrieb, wenn es nicht völlig geschlossen ist.
- * Gerät darf nicht unbeaufsichtigt betrieben werden
- * Gerät keinen extremen Temperaturen, direkter Sonneneinstrahlung, extremer Luftfeuchtigkeit oder Nässe aussetzen.
- * Starke Erschütterung vermeiden.
- * Vor Aufnahme des Messbetriebes sollte das Gerät auf die Umgebungstemperatur stabilisiert sein (wichtig beim Transport von kalten in warme Räume und umgekehrt)
- * Dieses Gerät ist ausschließlich für Innenanwendungen geeignet.
- * Vermeiden Sie jegliche Nähe zu explosiven und entflammaren Stoffen.
- * Öffnen des Gerätes sowie Wartungs- und Reparaturarbeiten dürfen nur von qualifizierten Service-Technikern durchgeführt werden.
- * Gerät nicht mit der Vorderseite auf die Werkbank oder Arbeitsfläche legen, um Beschädigung der Bedienelemente zu vermeiden.
- * Keine technischen Veränderungen am Gerät vornehmen!

Reinigung des Gerätes:

Säubern Sie das Gehäuse regelmäßig mit einem feuchten Stofftuch und einem milden Reinigungsmittel. Benutzen Sie keine ätzenden Scheuermittel.

Beim Reinigen unbedingt darauf achten, dass keine Flüssigkeit in das Innere des Gerätes gelangt. Dies könnte zu einem Kurzschluss und zur Zerstörung des Gerätes führen.

1.1. Merkmale

- * Analoge Spiegelskala mit spitzengelagertem Drehspulmesswerke
- * Einfache Bedienbarkeit und kompakte Abmessungen
- * Messung von Spannung (DC/AC), Strom (DC), Widerstand, Diodentest, Durchgangsprüfung, dB und Kapazität
- * Überlastschutz in allen Bereichen
- * Anwendungsbereiche: im Schul- und Ausbildungsbetrieb, Wartung, Produktion, Labor und in der Qualitätskontrolle anwendbar

1.2. Sicherer Umgang mit dem Prüfgerät

WARNUNG!

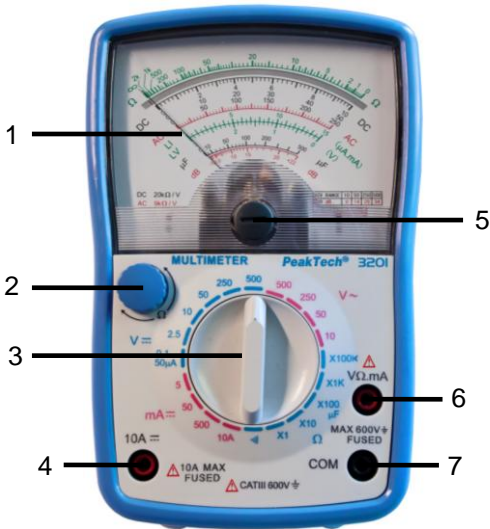
Dieses Prüfgerät ist sorgfältig ausgelegt worden, um die Sicherheit des Anwenders zu gewährleisten. Kein technischer Aufbau kann jedoch einen vollkommenen Schutz gegen fehlerhafte Bedienung bieten. Elektrische Schaltungen können gefährlich sein, falls man keine ausreichenden Vorsichtsmaßnahmen trifft bzw. mangelhafte Sicherheitsmaßnahmen anwendet.

Gebrauchsanleitung lesen!

Lesen Sie die Gebrauchsanleitung sorgfältig und bis zum Ende. Die innerhalb des Messbereiches dieses Prüfgerätes fallenden Spannungen und Ströme stellen unter Umständen Gefahrenquellen dar. Bei jeder Messung sollte man daher die betreffenden Abschnitte dieser Gebrauchsanleitung beachten. Man sollte außerdem die allgemeinen Hinweise lesen und richtig verstehen, bevor man versucht, die eigentlichen Messungen mit dem Prüfgerät durchzuführen. Unter keinen Umständen dürfen die Messgrenzen des Prüfgerätes überschritten werden!

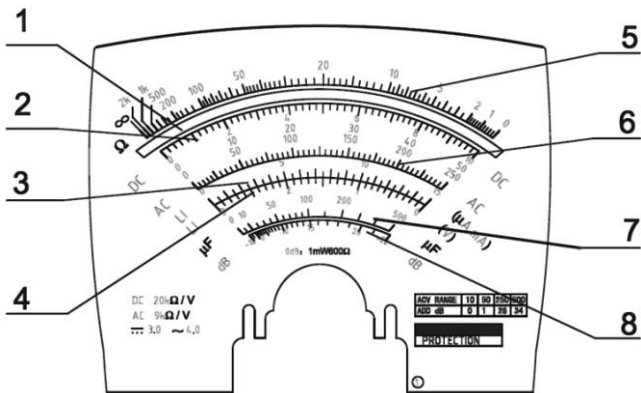
2. Bedienelemente

2.1. Vorderansicht des Gerätes



1. Anzeige
2. Nullpunkteinstellungsregler für Widerstandsmessung
3. Bereichswahlschalter
4. Eingangsbuchse „10A“
5. Nullpunkteinstellung des Zeigers
6. Eingangsbuchse „V/Ω/mA“
7. Eingangsbuchse „COM“

2.2. Skala



1. Spiegel
2. Skala für Gleichspannungsmessung (DC)
3. Skala für Dioden-Durchlassrichtung Strom
4. Skala für Dioden-Durchlassrichtung Spannung
5. Skala für Widerstandsmessung
6. Skala für Wechselspannungsmessung (AC)
7. Batteriezustandsanzeige
8. Skala für Pegelmessung (dB)

3. Spezifikationen

3.1. Allgemeine Daten

Anzeige	Analoge Anzeige
Betriebstemperatur	0°C bis +40°C; < 75% RH
Lagertemperatur	-10°C bis +50°C; < 70% RH
Sicherungen	mA-Bereich: 0,5A / 500V; 6,3x32mm 10A-Bereich: 10A / 500V; 6,3x32mm
Spannungsversorgung	2 x 1,5V Batterien (UM-3 / AA)
Abmessungen (BxHxT)	105 x 150 x 45 mm
Gewicht	370g

3.2. Technische Daten

3.2.1. Gleichspannung (DC)

Messbereich	Genauigkeit	Eingangswiderstand
0,1 V	+/- 5,0 % Skalenendwert	20 k Ω / V
2,5 V	+/- 3,0 % Skalenendwert	
10 V		
50 V		
250 V		
500 V		

3.2.2. Wechselspannung (AC)

Messbereich	Genauigkeit	Eingangswiderstand	Frequenzbereich
10 V	+/- 4,0 % Skalenendwert	9 k Ω / V	50 ~ 5 kHz
50 V			
250 V			50 ~ 60 Hz
500 V			

3.2.3. Gleichstrom (DC)

Messbereich	Genauigkeit	Überlastschutz
50 μ A	+/- 3,0 % Skalenendwert	0,5 A / 500 V; 6,3 x 32mm
5 mA		
50 mA		
500 mA		
10 A		10 A / 500 V; 6,3 x 32mm

3.2.4. Widerstand / Diode / Kapazität

Messbereich		Genauigkeit	Mittelwert
R x1	0 ~ 2000 Ω	+/- 3,0 % Skalenendwert (Skalenlänge: 67,3mm)	20 Ω
R x10	0 ~ 20.000 Ω		200 Ω
R x100	0 ~ 200 k Ω		2 k Ω
R x1k	0 ~ 2 M Ω		2 k Ω
R x 100k	0 ~ 200 M Ω		2 M Ω

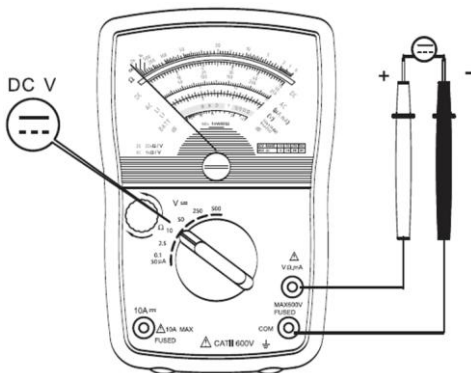
4. Messbetrieb

4.1. DC V (Gleichspannungsmessung)

Hinweis:

Bei unbekanntem Spannungswert, wählen Sie immer den höchstmöglichen Messbereich und schalten Sie dann ggf. in einen niedrigeren Messbereich um.

- 1.) Wählen Sie mit dem Bereichswahlschalter die den entsprechenden Messbereich (0,1 ~ 500V DCV).
- 2.) Schließen Sie die schwarze Prüfleitung an die „COM“-Buchse und die rote Prüfleitung an die „V/Ω/mA“-Buchse.
- 3.) Schalten Sie die Prüfleitungen des Messgerätes parallel zu der zu messenden Schaltung/Bauteil.
- 4.) Lesen Sie den Messwert in der Analoganzeige ab.

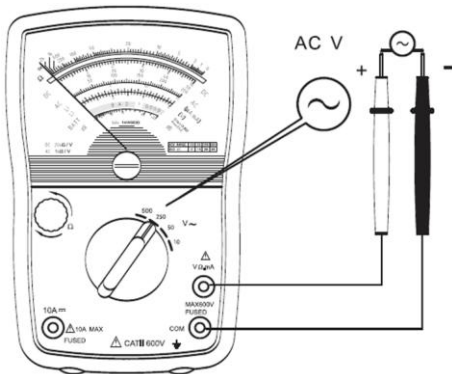


4.2. AC V (Wechselspannungsmessung)

Hinweis:

Bei unbekanntem Spannungswert, wählen Sie immer den höchstmöglichen Messbereich und schalten Sie dann ggf. in einen niedrigeren Messbereich um.

- 1.) Wählen Sie mit dem Bereichswahlschalter die den entsprechenden Messbereich (10V ~ 500V ACV).
- 2.) Schließen Sie die schwarze Prüflleitung an die „COM“-Buchse und die rote Prüflleitung an die „V/Ω/mA“-Buchse.
- 3.) Schalten Sie die Prüflleitungen des Messgerätes parallel zu der zu messenden Schaltung/Bauteil.
- 4.) Lesen Sie den Messwert in der Analoganzeige ab.

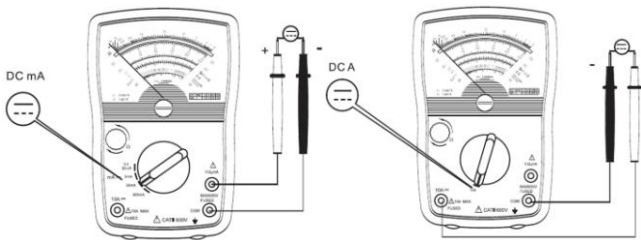


4.3. Gleichstrommessung (DCA)

Hinweis:

Bei unbekanntem Stromwert, wählen Sie immer den höchstmöglichen Messbereich und schalten Sie dann ggf. in den niedrigeren Messbereich um.

- 1.) Wählen Sie mit dem Bereichswahlschalter die 5mA / 50mA / 500mA oder 10A DC-Position.
- 2.) Schließen Sie die schwarze Prüflleitung an die COM-Buchse und die rote Prüflleitung an die mA-Buchse (für Strommessungen <500mA) bzw. an die 10A-Buchse (für Strommessungen >500mA) an.
- 3.) Schalten Sie den zu prüfenden Stromkreis spannungsfrei und schalten Sie die Prüflleitungen des Messgerätes in Reihe an den Stromkreis.
- 4.) Schalten Sie die Spannungsversorgung des zu messenden Stromkreises ein und lesen Sie den Messwert in der Analoganzeige ab.



WARNUNG!

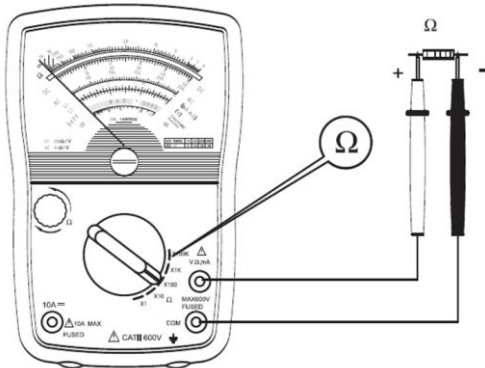
- * Das Gerät ist mit einer 0,5 A-Sicherung für die Bereiche < 500mA und einer 10 A-Sicherung für den 10 A-Bereich ausgestattet.
- * Maximale Eingangswerte beachten, da sonst die Gefahr einer Beschädigung des Gerätes und/oder schwere Verletzungen besteht.

4.4. Widerstandsmessung (Ω)

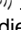
Hinweis:

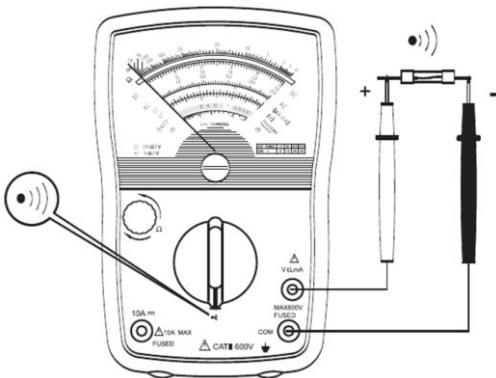
Bei unbekanntem Messwert, wählen Sie immer den höchstmöglichen Messbereich und schalten Sie dann ggf. in einen niedrigeren Messbereich um.

- 1.) Wählen Sie mit dem Bereichswahlschalter die den entsprechenden Messbereich ($R \times 1 \sim R \times 1k$).
- 2.) Schließen Sie die schwarze Prüflleitung an die „COM“-Buchse und die rote Prüflleitung an die „V/ Ω /mA“-Buchse.
- 3.) Vor der Messung beide Prüflleitungen kurzschließen, um den Nullpunkt zu prüfen. Bewegt sich der Zeiger nicht auf 0, stellen Sie mit dem Einstellungsreglers (2) den Nullpunkt ein.
- 4.) Schalten Sie die Prüflleitungen des Messgerätes parallel zu dem zu messenden Bauteil und lesen Sie den Messwert in der Analoganzeige ab.



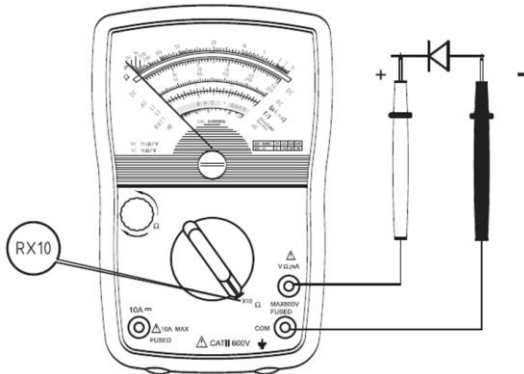
4.5. Durchgangsprüfung

- 1.) Wählen Sie mit dem Bereichswahlschalter die den Messbereich „“.
- 2.) Schließen Sie die schwarze Prüflleitung an die „COM“-Buchse und die rote Prüflleitung an die „V/ Ω /mA“-Buchse.
- 3.) Schalten Sie die Prüflleitungen des Messgerätes an die zu messenden Schaltung. Wenn der Widerstand $< 50\Omega$ liegt, ertönt ein Summton.



4.6. LED Diodenprüffunktion (▶)

- 1.) Wählen Sie mit dem Bereichswahlschalter die den Messbereich (Rx10).
- 2.) Schließen Sie die schwarze Prüflleitung an die „COM“-Buchse und die rote Prüflleitung an die „V/ Ω /mA“-Buchse.
- 3.) Vor der Messung beide Prüflleitungen kurzschließen, um den Nullpunkt zu prüfen. Bewegt sich der Zeiger nicht auf 0, stellen Sie mit dem Einstellungsreglers (2) den Nullpunkt ein.
- 4.) Schalten Sie die Prüflleitungen des Messgerätes parallel über der zu messenden Diode.
- 5.) Wenn LED leuchtet, zeigt der Zeiger den Stromwert in Durchlassrichtung (LI) und den Spannungswert in Durchlassrichtung (LV) an.

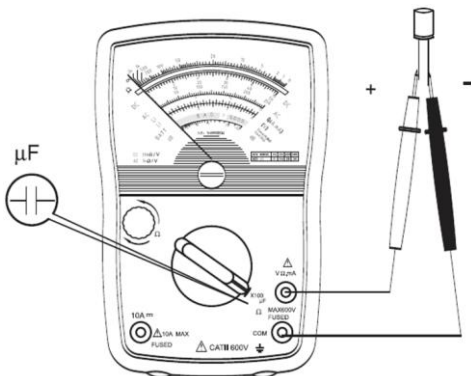


4.7. Kapazitätsmessung

Achtung!

Kondensator vor der Messung unbedingt entladen. Dazu die Kondensatoranschlüsse kurzschließen. Dabei den Kontakt mit den blanken Anschlüssen unbedingt vermeiden (Verletzungsgefahr durch elektrischen Schlag!). Der Versuch, unter Spannung stehende Kondensatoren zu messen, kann zur Beschädigung des Multimeters führen.

- 1.) Wählen Sie mit dem Bereichswahlschalter die den Messbereich (Rx100).
- 2.) Schließen Sie die schwarze Prüflleitung an die „COM“-Buchse und die rote Prüflleitung an die „V/ Ω /mA“-Buchse.
- 3.) Vor der Messung den Kondensator unbedingt entladen!
- 4.) Bei polarisierten Kondensatoren unbedingt Polarität beachten!
- 5.) Prüflleitung über den zu messenden Kondensator anlegen. und lesen den Messwert in der Analoganzeige ablesen.



4.8. dB-Pegelmessung

Hinweis:

Bei unbekanntem Messwert, wählen Sie immer den höchstmöglichen Messbereich und schalten Sie dann ggf. in einen niedrigeren Messbereich um.

- 1.) Wählen Sie mit dem Bereichswahlschalter den entsprechenden Messbereich wie in der Tabelle angegeben.

AC Messbereich	dB addieren	dB
10 V	0 dB	-10 ~ +22 dB
50 V	14 dB	4 ~ 36 dB
250 V	28 dB	18 ~ 50 dB
500 V	34 dB	24 ~ 56 dB

- 2.) Schließen Sie die schwarze Prüflleitung an die „COM“-Buchse und die rote Prüflleitung an die „V/ Ω /mA“-Buchse.
- 3.) Schalten Sie die Prüflleitungen des Messgerätes parallel zu der zu messenden Schaltung/Bauteil.
- 4.) Lesen Sie den Messwert in der Analoganzeige ab.

Hinweis:

Im 10V Messberiech können Sie den dB-Wert direkt in der Skala ablesen. In allen anderen Messbereichen muss der jeweilige Additionswert dem Messwert addiert werden.

5. Wartung

5.1. Auswechseln der Batterien

Um die Batteriespannung zu überprüfen, schließen Sie die rote Prüflleitung an die V/ Ω /mA-Buchse und die schwarze Prüflleitung an die COM-Buchse an.

Wählen Sie einen Messbereich der Widerstandsmessfunktion und schließen Sie die Prüflleitungen kurz, um die Nullstellung des Zeigers zu überprüfen.

Wenn der Zeiger nicht mehr die 0-Stellung erreichen kann, ist die Batteriespannung nicht mehr ausreichend und die Batterien sollten ausgewechselt werden.

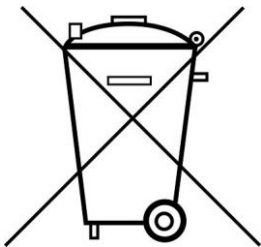
Zum Auswechseln der Batterien wie beschrieben verfahren:

1. Alle Prüflleitungen von den Eingängen abziehen
2. Die Schraube des Batteriefaches lösen.
3. Batteriefach öffnen und verbrauchte Batterien durch neue, gleichen Typs ersetzen (2 x 1,5V UM-3 / AA).
4. Batteriefachdeckel wieder einsetzen und mit der Schraube sichern.

Gesetzlich vorgeschriebene Hinweise zur Batterieverordnung

Im Lieferumfang vieler Geräte befinden sich Batterien, die z. B. zum Betrieb von Fernbedienungen dienen. Auch in den Geräten selbst können Batterien oder Akkus fest eingebaut sein. Im Zusammenhang mit dem Vertrieb dieser Batterien oder Akkus sind wir als Importeur gemäß Batterieverordnung verpflichtet, unsere Kunden auf folgendes hinzuweisen:

Bitte entsorgen Sie Altbatterien, wie vom Gesetzgeber - die Entsorgung im Hausmüll ist laut Batterieverordnung ausdrücklich verboten-, an einer kommunalen Sammelstelle oder geben Sie sie im Handel vor Ort kostenlos ab. Von uns erhaltene Batterien können Sie nach Gebrauch bei uns unter der auf der letzten Seite angegebenen Adresse unentgeltlich zurückgeben oder ausreichend frankiert per Post an uns zurücksenden.



Batterien, die Schadstoffe enthalten, sind mit dem Symbol einer durchgekreuzten Mülltonne gekennzeichnet, ähnlich dem Symbol in der Abbildung links. Unter dem Mülltonnensymbol befindet sich die chemische Bezeichnung des Schadstoffes z. B. „Cd“ für Cadmium, „Pb“ steht für Blei und „Hg“ für Quecksilber.

Weitere Hinweise zur Batterieverordnung finden Sie beim Bundesministerium für Umwelt, Naturschutz und Reaktorsicherheit.

5.2. Auswechseln der Sicherung

Achtung!

Vor Abnahme der Rückwand zum Auswechseln der Sicherung, alle Prüfleitungen von den Eingängen abziehen.

Defekte Sicherung nur mit einer dem Originalwert und Abmessungen entsprechenden Sicherung ersetzen.

Die Abnahme der Rückwand und das Auswechseln der Sicherung darf nur durch qualifiziertes Fachpersonal erfolgen.

Zum Auswechseln der Sicherung wie beschrieben verfahren:

5. Alle Prüfleitungen von den Eingängen abziehen
6. Schutzholster vom Gerät abnehmen und die 4 Schrauben im Gehäuseunterteil lösen und Unterteil abziehen.
7. Defekte Sicherung entfernen und neue Sicherung gleichen Anschlusswertes und Abmessungen in den Sicherungshalter einsetzen. Beim Einsetzen darauf achten, dass die Sicherung mittig im Sicherungshalter zu liegen kommt.
8. Unterteil wieder auflegen und mit den 4 Schrauben befestigen.

Sicherungswerte:

0,5 A / 500 V FF; 6,3x32 mm

10 A / 500 V FF; 6,3x32 mm

Keine Messungen bei abgenommenen Gehäuse vornehmen!

Alle Rechte, auch die der Übersetzung, des Nachdruckes und der Vervielfältigung dieser Anleitung oder Teilen daraus, vorbehalten.

Reproduktionen jeder Art (Fotokopie, Mikrofilm oder ein anderes Verfahren) nur mit schriftlicher Genehmigung des Herausgebers gestattet.

Letzter Stand bei Drucklegung. Technische Änderungen des Gerätes vorbehalten.

Hiermit bestätigen wir, dass alle Geräte, die in unseren Unterlagen genannten Spezifikationen erfüllen und werkseitig kalibriert geliefert werden. Eine Wiederholung der Kalibrierung nach Ablauf von einem Jahr wird empfohlen.

© **PeakTech**[®] 10/2015/Po.

1. Safety Precautions

This product complies with the requirements of the following European Community Directives: 2004/108/EC (Electromagnetic Compatibility) and 2006/95/EC (Low Voltage) as amended by 2004/22/EC (CE-Marking). Overvoltage category III 600 V; Pollution degree 2.

- CAT I: For signal level, telecommunication, electronic with small transient over voltage
- CAT II: For local level, appliances, main wall outlets, portable equipment
- CAT III: Supplied from a cable under earth; fixed installed switches, automatic cut-off or main plugs
- CAT IV: Units and installations, which are supplied overhead lines, which are stand in a risk of persuade of a lightning, i.e. main-switches on current input, overvoltage-diverter, current use counter.

To ensure safe operation of the equipment and eliminate the danger of serious injury due to short-circuits (arcing), the following safety precautions must be observed.

Damages resulting from failure to observe these safety precautions are exempt from any legal claims whatever.

- * Do not use this instrument for high-energy industrial installation measurement.
- * Do not exceed the maximum permissible input ratings (danger of serious injury and/or destruction of the equipment).
- * The meter is designed to withstand the stated max voltages. If it is not possible to exclude without that impulses, transients, disturbance or for other reasons, these voltages are exceeded a suitable presale (10:1) must be used.
- * Replace a defective fuse only with a fuse of the original rating. Never short-circuit fuse or fuse holding.

- * Disconnect test leads or probe from the measuring circuit before switching modes or functions.
- * Do not conduct voltage measurements with the test leads connected to the mA/A- and COM-terminal of the equipment.
- * The 10A-range is protected. To avoid damage or injury, use the meter only in circuits limited by fuse or circuit breaker to 10A or 2000VA.
- * To avoid electric shock, disconnect power to the unit under test and discharge all capacitors before taking any resistance measurements.
- * Do not conduct current measurements with the leads connected to the V-terminal of the equipment.
- * Check test leads and probes for faulty insulation or bare wires before connection to the equipment.
- * To avoid electric shock, do not operate this product in wet or damp conditions. Conduct measuring works only in dry clothing and rubber shoes, i. e. on isolating mats.
- * Never touch the tips of the test leads or probe.
- * Comply with the warning labels and other info on the equipment.
- * Do not operate the equipment near strong magnetic fields (motors, transformers etc.).
- * Do not place the equipment on damp or wet surfaces.
- * Do not operate the meter before the cabinet has been closed and screwed safely as terminal can carry voltage.
- * Do not turn the rotary function switch during voltage or current measurement, otherwise the meter could be damaged.
- * Use caution when working with voltages above 35V DC or 25V AC. These Voltages pose shock hazard.
- * Fetch out the battery when the meter will not be used for long period.
- * The measurement instrument is not to be operated unattended.

- * Do not subject the equipment to direct sunlight or extreme temperatures, humidity or dampness.
- * Do not subject the equipment to shocks or strong vibrations.
- * Allow the equipment to stabilize at room temperature before taking up measurement (important for exact measurements).
- * The meter is suitable for indoor use only
- * Do not store the meter in a place of explosive, inflammable substances.
- * Opening the equipment and service – and repair work must only be performed by qualified service personnel
- * Do not place the equipment face-down on any table or work bench to prevent damaging the controls at the front.
- * Do not modify the equipment in any way

Cleaning the cabinet

Periodically wipe the cabinet with a damp cloth and mild detergent. Do not use abrasives or solvents.

Ensure that no water gets inside the equipment to prevent possible shorts and damage to the equipment.

1.1. Features

- * Analogue mirror scale with point bearing moving-coil.
- * Easy operation, compact size
- * Measurement functions Voltage (DC/AC), Current (DC), Resistance, Diode test, continuity test, capacitance and dB
- * Overload protection in all ranges
- * Application: Education, Maintenance, Production line, School, Laboratory, Industrial and Quality control.

1.2. Safe handling of the tester

WARNING!

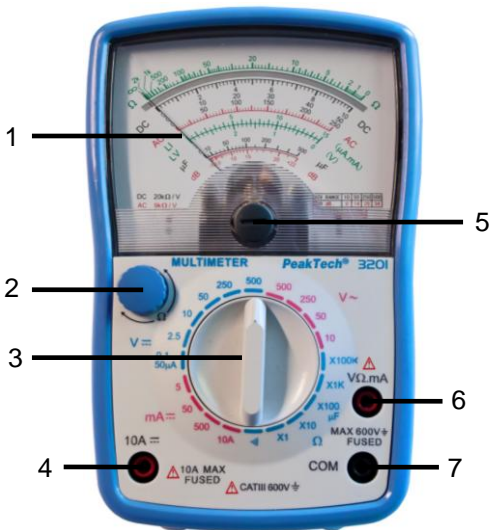
This tester has been designed carefully to ensure the safety of the user. However, no technical structure can provide a perfect protection against incorrect operation. Electrical circuits can be dangerous, if one does not take adequate precautions or inadequate safety measures apply.

Read instruction manual!

Read the instructions carefully and until the end. The falling within the measuring range of this tester voltages and currents can potentially violate hazards. For each measurement, one should therefore consider the relevant sections of this manual. You should also read the general instructions and understood properly before trying to perform the actual measurements with the test instrument. Under no circumstances will the measuring limits of the test instrument may not be exceeded!

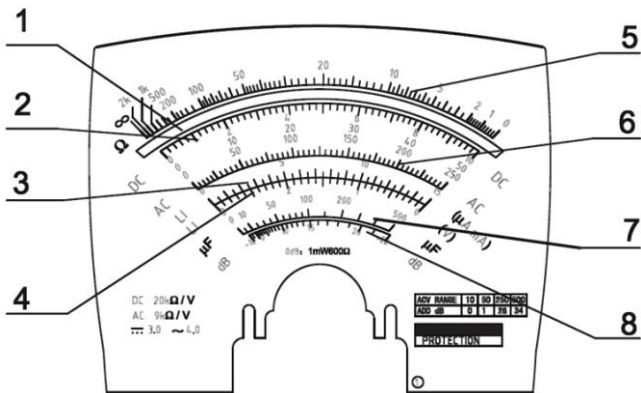
2. Operating elements

2.1. Front Panel Description



1. Analogue display
2. Zero adjust for resistance measurement function
3. Function/Range-switch
4. Input socket „10A“
5. Zero adjust of pointer
6. Input socket „V/Ω/mA“
7. Input socket „COM“

2.2. Scale



1. Mirror
2. Scale for DC voltage
3. Scale for diode test (forward direction current)
4. Scale for diode test (forward direction voltage)
5. Scale for Resistance measurements
6. Scale for AC voltage
7. Battery status display
8. Scale for Level measurement (dB)

3. Specifications

3.1. General specifications

Display	Analogue display
operation temperature	0°C to +40°C; < 75% RH
storage temperature	-10°C to +50°C; < 70% RH
overload protection	mA-ranges: 0,5 A / 500V; 6,3x32mm 10 A-range: 10 A / 500V; 6,3x32mm
Power supply	2 x 1,5V Batteries (UM-3 / AA)
dimensions (WxHxD)	105 x 150 x 45 mm
weight	300g

3.2. Technical specifications

3.2.1. DC Voltage

Range	Accuracy	Input Resistance
0,1 V	+/- 5,0 % full scale	20 k Ω / V
2,5 V	+/- 3,0 % full scale	
10 V		
50 V		
250 V		
500 V		

3.2.2. AC Voltage

Range	Accuracy	Input Resistance	Frequency-Range
10 V	+/- 4,0 % full scale	9 k Ω / V	50 ~ 5 kHz
50 V			
250 V			50 ~ 60 Hz
500 V			

3.2.3. DC Current

Range	Accuracy	Overload protection
50 μ A	+/- 3,0 % full scale	0,5 A / 500 V; 6,3 x 32mm
5 mA		
50 mA		
500 mA		
10 A		10 A / 500 V; 6,3 x 32mm

3.2.4. Resistance / Diode / Capacitance

Range		Accuracy	Central Value
R x1	0 ~ 2000 Ω	+/- 3,0 % full scale (Scale length: 67,3mm)	20 Ω
R x10	0 ~ 20.000 Ω		200 Ω
R x100	0 ~ 200 k Ω		2 k Ω
R x1k	0 ~ 2 M Ω		2 k Ω
R x 100k	0 ~ 200 M Ω		2 M Ω

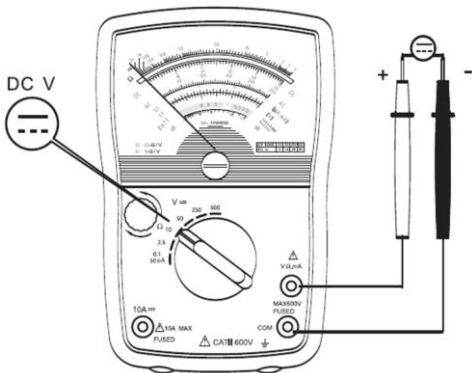
4. Measuring Procedure

4.1. DC V (DC Voltage Measurements)

Note:

Always start with the highest measuring range.

- 1.) Select with the rotary switch the corresponding measuring range (0,1V ~500V DCV).
- 2.) Insert the black test lead into the “COM” socket and the red test lead into the “V/ Ω /mA” socket.
- 3.) Connect the test leads in parallel to the circuit/component to be measured.
- 4.) Read the measured value from the analogue display.

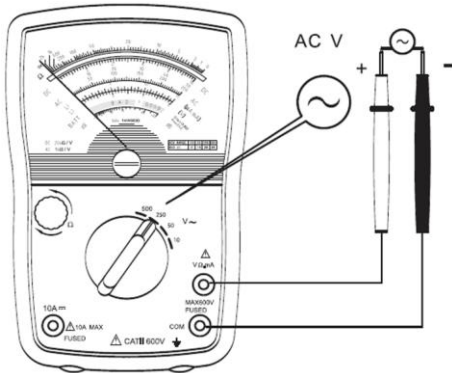


4.2. AC V (AC Voltage Measurements)

Note:

Always start with the highest measuring range.

- 1.) Select with the rotary switch the corresponding measuring range (10V ~500V ACV).
- 2.) Insert the black test lead into the “COM” socket and the red test lead into the “V/ Ω /mA” socket.
- 3.) Connect the test leads in parallel to the circuit/component to be measured.
- 4.) Read the measured value from the analogue display.

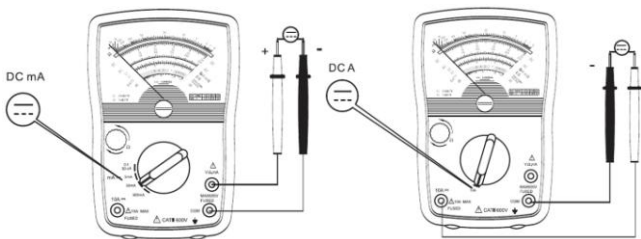


4.3. DC A (DC Current Measurements)

Note:

Always start with the highest measuring range.

- 1.) Choose with the rotary switch the 5mA / 50mA / 500 mA resp. 10A position.
- 2.) Insert the black test lead into the COM socket and the red test lead for current measurements < 500mA into the mA-socket. For current measurements > 500mA use the 10A input socket.
- 3.) Switch OFF or disconnect the circuit to be measured from all power sources and connect the multimeter in series with the conductor in which the current to be measured flows.
- 4.) Switch ON the circuit and read the measured value from the analogue display.



WARNING!

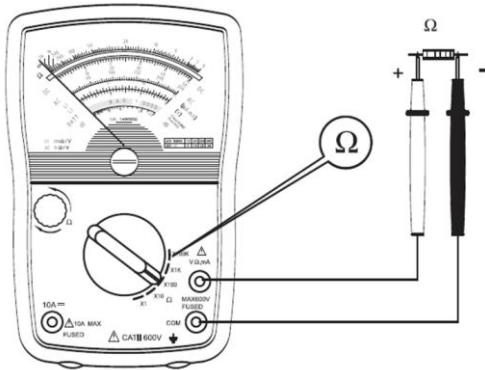
- * This unit is equipped with a 0.5 amp fuse for ranges < 500mA and a 10 amp fuse for the 10 A range.
- * To prevent a risk of damage to the device and/or serious injury, note maximum input values.

4.5. Resistance (Ω)

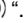
Note:

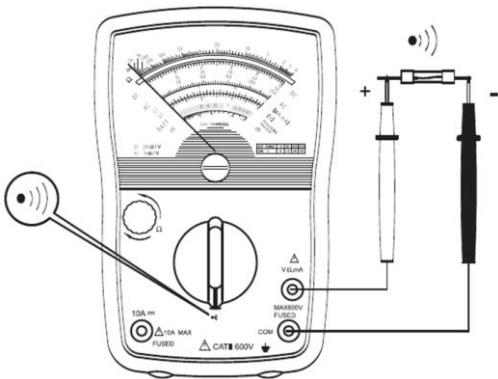
Always start with the highest measuring range.

- 1.) Choose with the rotary switch the corresponding measuring range (Rx1 ~ R x1k).
- 2.) Connect the black test lead to the "COM" jack and the red test lead to the "V/ Ω /mA" socket.
- 3.) Before measuring short both test leads to check the zero point. If the pointer does not move to 0, set the adjustment knob (2) and set to zero.
- 4.) Connect the test leads of the instrument parallel to the component to be measured and read the measured value from the analog display.



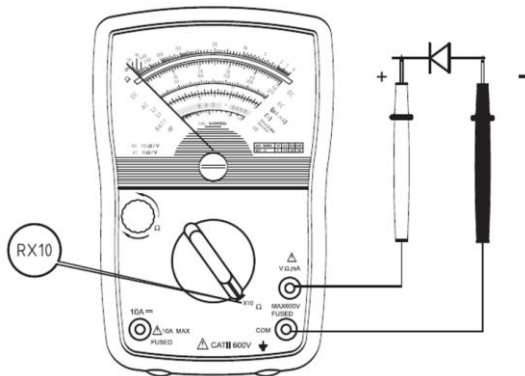
4.6. Continuity Test

- 1.) Choose with the rotary switch the corresponding measuring range .
- 2.) Connect the black test lead to the "COM" jack and the red test lead to the "V/ Ω /mA" socket.
- 3.) Connect the test leads of the instrument parallel to the circuit to be measured. If the resistance is $< 50\Omega$ the buzzer will sound.



4.7. LED Diode-Test (▶)

- 1.) Choose with the rotary switch the corresponding measuring range "Rx10".
- 2.) Connect the black test lead to the "COM" jack and the red test lead to the "V/ Ω /mA" socket.
- 3.) Before measuring short both test leads to check the zero point. If the pointer does not move to 0, set the adjustment knob (2) and set to zero.
- 4.) Connect the test leads of the instrument parallel to the LED diode to be measured.
- 5.) If LED is lit, the pointer indicates the current value in the forward direction (LI) and the voltage value in the forward direction (LV).

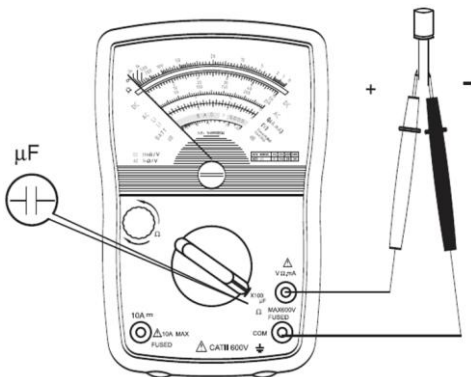


4.8. Capacitance

Caution!

Capacitor necessarily discharged before measurement. For this purpose, short the capacitor terminals. In this case the contact with the bare connections absolutely avoid (danger of injury by electric shock!). Trying to measure standing capacitors under tension can cause damage to the multimeter.

- 1.) Choose with the rotary switch the corresponding measuring range "Rx100".
- 2.) Connect the black test lead to the "COM" jack and the red test lead to the "V/ Ω /mA" socket.
- 3.) Capacitor necessarily discharged before measurement
- 4.) When polarized capacitors observe polarity!
- 5.) Connect the test leads of the instrument parallel to the capacitor to be measured.



4.9. Level Measurement (dB)

Note:

Always start with the highest measuring range.

- 1.) Choose with the rotary switch the corresponding measuring range like described in the table below.

AC Range	Add dB	dB
10 V	0 dB	-10 ~ +22 dB
50 V	14 dB	4 ~ 36 dB
250 V	28 dB	18 ~ 50 dB
500 V	34 dB	24 ~ 56 dB

- 2.) Connect the black test lead to the "COM" jack and the red test lead to the "V / Ω / mA" socket.
- 3.) Connect the test leads of the instrument parallel to the circuit to be measured and read the measured value from the analog display.

Note:

In 10V range you can read the dB-value directly in the dB-scale. In all other ranges, you have to add the listed dB-value to the measured value. (Refer to the table above)

5. Maintenance

5.1. Replacing the batteries

To check the battery voltage, connect the red test lead to the V/ Ω /mA jack and the black lead to the COM jack.

Select a measuring range of the resistance measuring function and connect the test leads short to check the zero position of the pointer.

If the pointer can no longer reach the 0 position, the battery voltage is no longer sufficient and the batteries should be replaced.

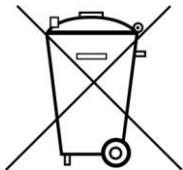
Proceed as described for battery replacement:

1. Disconnect all test leads from the input sockets
2. Loose the screw of the battery compartment..
3. Open the battery cover and replace the exhausted batteries.
4. Place new batteries into the battery compartment (2 x 1,5V UM-3 / AA).
5. Replace the battery cover to the battery compartment and secure it with the screw.

Statutory Notification about the Battery Regulations

The delivery of many devices includes batteries, which for example serve to operate the remote control. There also could be batteries or accumulators built into the device itself. In connection with the sale of these batteries or accumulators, we are obliged under the Battery Regulations to notify our customers of the following:

Please dispose of old batteries at a council collection point or return them to a local shop at no cost. The disposal in domestic refuse is strictly forbidden according to the Battery Regulations. You can return used batteries obtained from us at no charge at the address on the last side in this manual or by posting with sufficient stamps.



Batteries, which contain harmful substances, are marked with the symbol of a crossed-out waste bin, similar to the illustration shown left. Under the waste bin symbol is the chemical symbol for the harmful substance, e.g. „Cd“ for cadmium, „Pb“ stands for lead and „Hg“ for mercury.

You can obtain further information about the Battery Regulations from the Bundesministerium für Umwelt, Naturschutz und Reaktorsicherheit (*Federal Ministry of Environment, Nature Conservation and Reactor Safety*).

5.2. Replacement of the fuse

WARNING!

To avoid electric shock, disconnect all the test probes before removing the fuse. Replace only with the same type of fuse. Do not remove the top cover. Service should be performed only by qualified personnel.

CAUTION!

For continued protection against fire or other hazard, replace only with fuse of the specified voltage and current ratings.

Follow these steps to replace the fuse:

1. Disconnect all the test probes.
2. Remove the protecting holster and then remove the back cover by unscrewing the four screws and pulling off the meter's cover.
3. Remove the blown fuse.
4. Install the new fuse in the fuse compartment with same type and dimensions.
5. Replace the cover and secure it with the screws.

Specifications of fuse:

0,5 A / 500 V FF; 6,3x32mm

10 A / 500 V FF; 6,3x32mm

WARNING!

Do not operate your meter until the back cover is in place and fully closed.

All rights, also for translation, reprinting and copy of this manual or parts are reserved.

Reproduction of all kinds (photocopy, microfilm or other) only by written permission of the publisher.

This manual considers the latest technical knowing. Technical changings which are in the interest of progress reserved.

We herewith confirm, that the units are calibrated by the factory according to the specifications as per the technical specifications. We recommend to calibrate the unit again, after one year.

© **PeakTech**® 10/2015/Po.